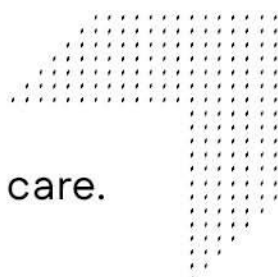
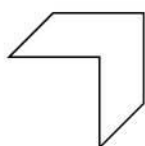
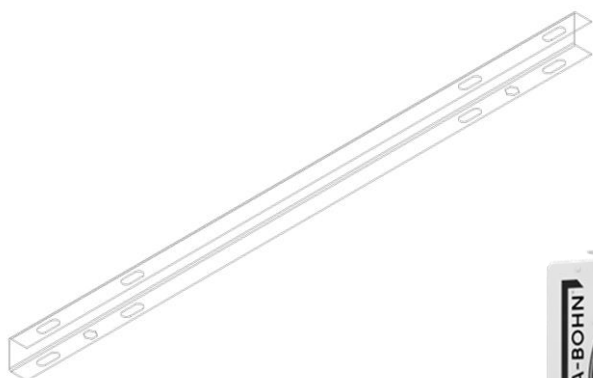




COMMERCIAL CUBIC UNIT COOLERS

Kit ADK

NOTICE TECHNIQUE D'INSTALLATION
INSTALLATION INSTRUCTIONS
INSTALLATIONSNOTIZ
MANUAL TECNICO DE INSTALACION
INSTRUKCJA TECHNICZNA INSTALACJI

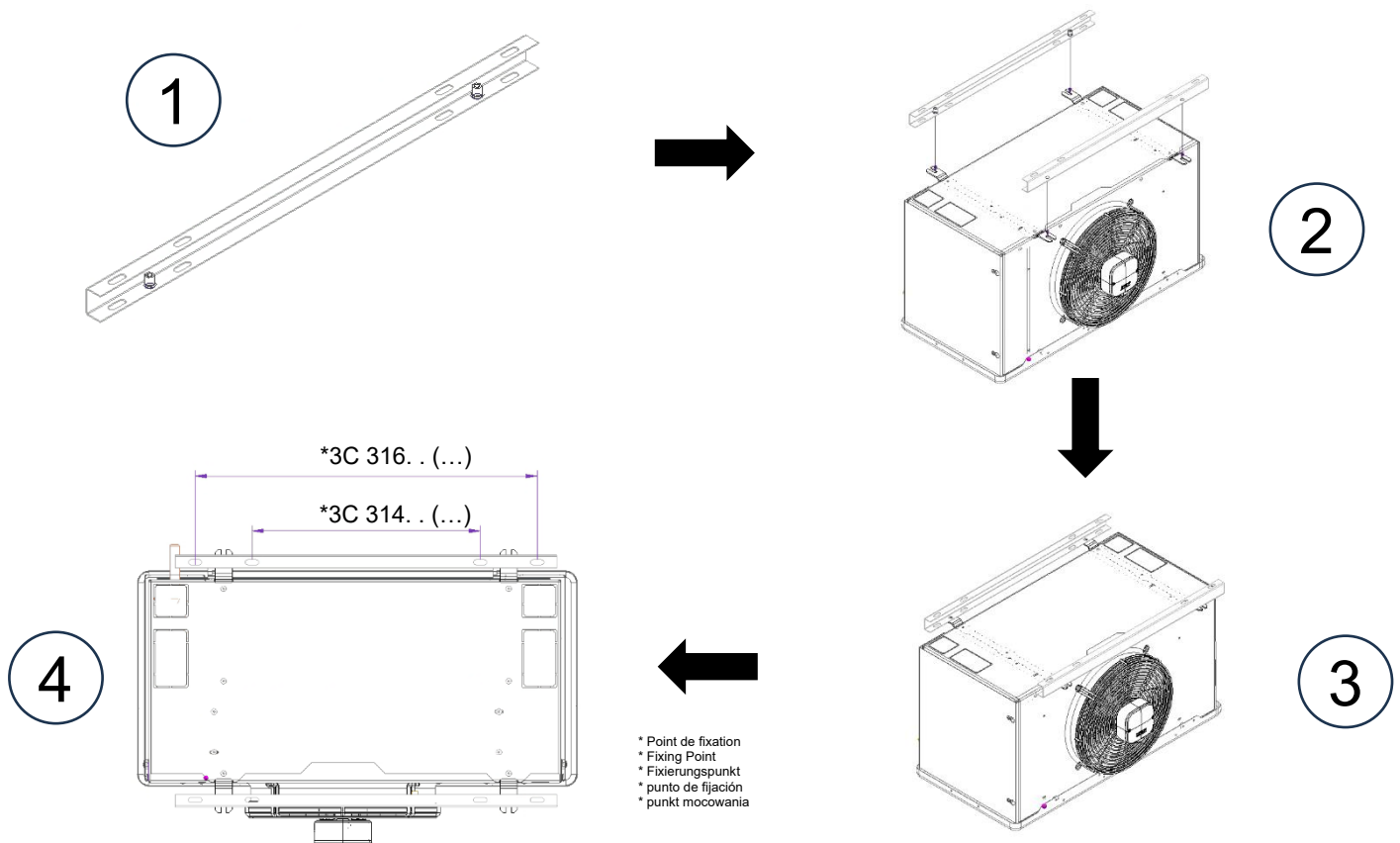


Cooling solutions, delivered with care.

www.frigabohn.com

UTILISATION · USE · ANWENDUNG · UTILICE · UŻYCIE

- Le kit ADK est utilisé pour monter un évaporateur 315. . en lieu et place des 3C 314. . et 316. .
- The ADK kit is used to fit an evaporator 315. . in place of the 3C 314. . and 316. .
- Das ADK-Kit wird verwendet, um verdampfer 315. . anstelle der 3C 314. . und 316. . zu montieren.
- El kit ADK se utiliza para montar un evaporador 315 . . en lugar del 3C 314. . y 316. .
- Zestaw ADK jest używany do montażu ewaporator 315. . w miejsce 3C 314. . i 316. .



FRIGA-BOHN®



LFB France
42 rue Roger Salengro - BP 205
69741 GENAS CEDEX - FRANCE
Tél. : +33 4 72 47 13 00 - Fax : +33 4 72 47 13 96
www.frigabohn.com

Kit ADK

Unit Coolers
N° IN0061400 - B

09.2025